

Manual de instalación
Cerradura inteligente modelo:
TYR19



¡ATENCIÓN!
1) Léase este manual antes de la instalación.
2) Es necesario cambiar las baterías cuando la aplicación lo requiera.
Recuerde mantener la llave mecánica en un lugar seguro en caso de que la puerta se bloquee.



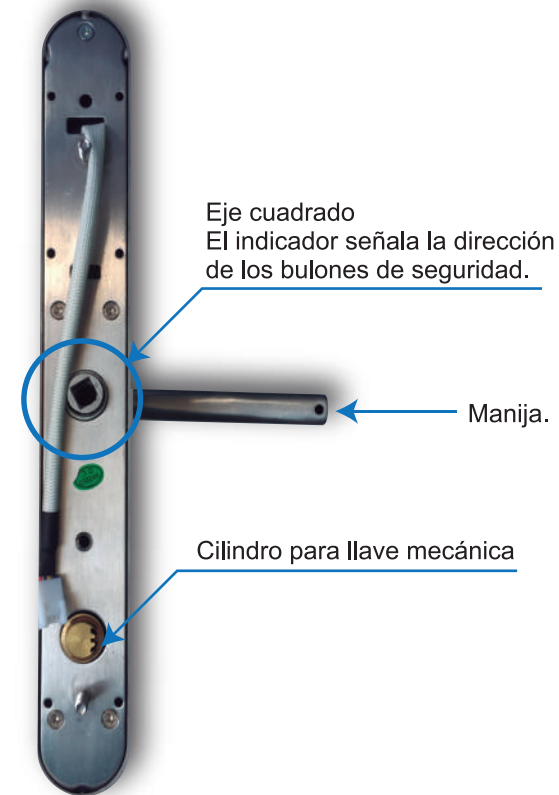
1

1. Especificaciones.

TYR19	
COLOR	PLATA, NEGRO, DORADO
MATERIAL	ACERO INOXIDABLE
MEDIDAS	280*38*25 MM
PESO	2.9 Kg
TIPO DE PUERTAS	ABATIBLES Y CORREDIZAS DE MADERA Y ALUMINIO
APTO EXTERIOR	SI, CERTIFICADO IP65
GROSOR DE PUERTA	30 MM > 80 MM
MECANISMO	60*85 MM
CAPACIDAD DE DATOS	200 HUELLAS DACTILARES 150 CÓDIGOS PERSONALIZADOS 200 TARJETAS DE ACCESO
TARJETA DE PROXIMIDAD	3 TARJETAS M1 (13.56HZ)
LECTOR HUELLA DACTILAR	SEMICONDUCTOR
DURACIÓN DE BATERÍAS	>3,000 APERTURAS
VOLTAJE	6V
TIPO DE BATERÍAS	4X AAA BATERÍAS
TEMPERATURA DE TRABAJO	-20 c A 70c
TEMPERATURA DE HUMEDAD	10% - 95%
MEDIDAS DE CAJA	38*12*24.5 CM

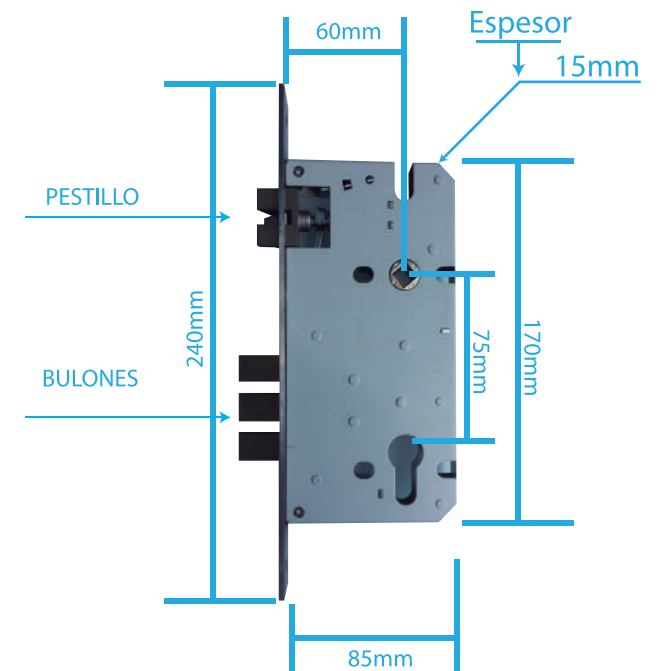
2

3.1 Estructura interna de la cerradura.



5

4 Estructura del mecanismo.



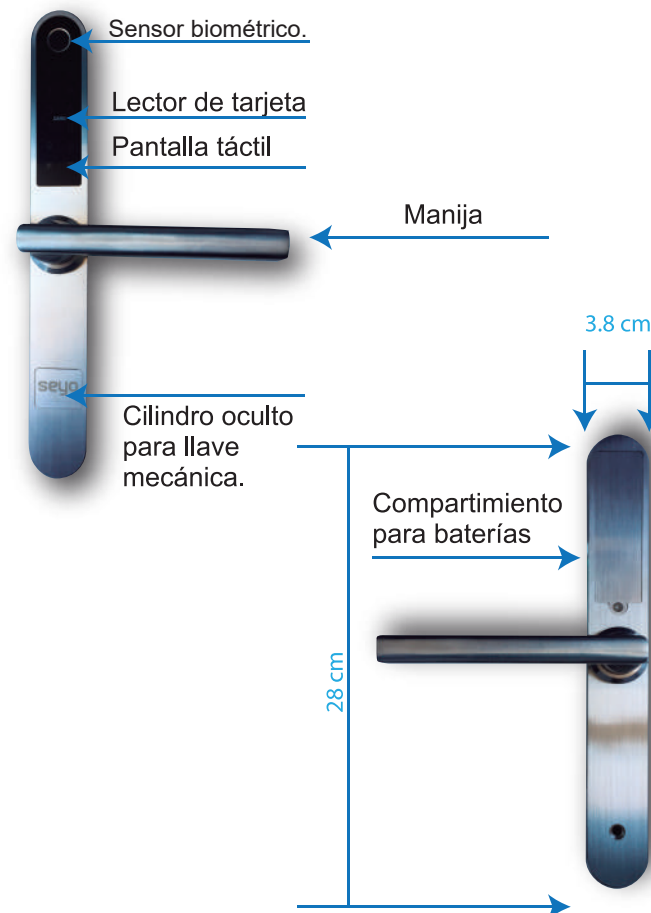
6

2. Contenido del paquete.

Imagen				
Nombre	Panel exterior	Panel interior	Tornillo	Cuerpo de la cerradura
Cantidad	1	1	4	1
Imagen				
Nombre	Placa de golpe	Llave mecánica	Tarjeta RF	Tuerca de acople
Cantidad	1	3	3	2
Imagen				
Nombre	Eje	Chaveta	Perno	Plantillas
Cantidad	1	1	2	1
Imagen				
Nombre	Manual de instalación	Manual de configuración		
Cantidad	1	1		

3

3. Estructura de la cerradura.



4

5. Herramientas para instalación.

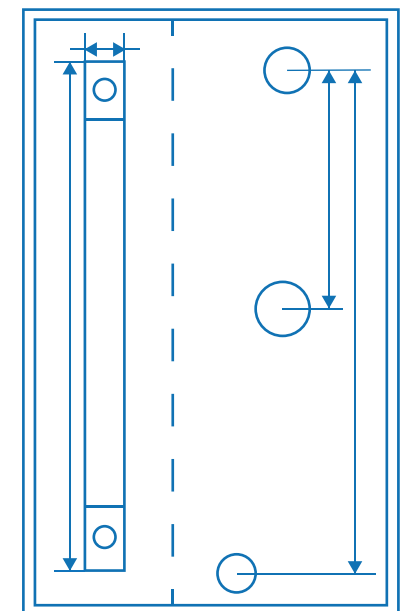


NOTA: Para facilitar el proceso, se puede sustituir el formón por un router eléctrico.

7

6. Plantilla para perforaciones.

Utilice la plantilla adjunta para marcar los barrenos.



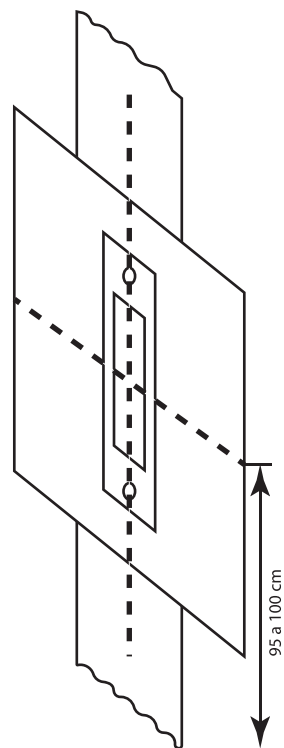
8

7.Instalación de cerradura en la puerta

Paso 1

1) Coloca la plantilla A con la línea punteada vertical en el centro del canto de la puerta y la línea punteada horizontal a la altura deseada para la manija. (generalmente entre 95 y 100 centímetros de altura)

2) Utiliza la plantilla para realizar la perforación en la que se colocará el cuerpo de la cerradura.



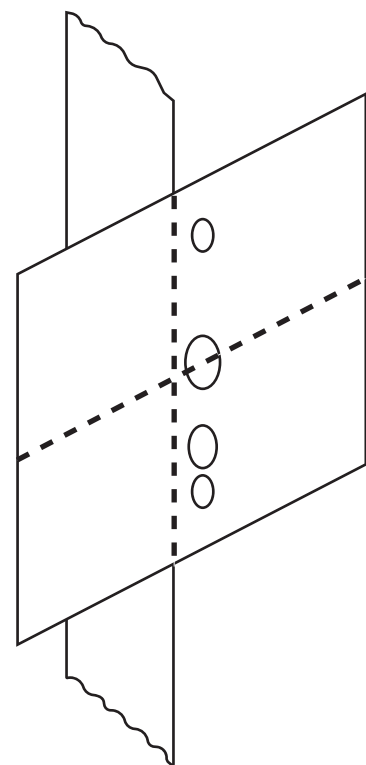
7.Instalación de cerradura en la puerta

Paso 2

1) Coloca la plantilla B en la cara de la puerta, con la línea punteada vertical en el vértice del canto de la puerta y la línea punteada horizontal a la altura deseada para la manija.

2) Utiliza la plantilla para realizar las perforaciones indicadas, atravesando completamente la puerta.

3) En caso de ser necesario, utiliza la plantilla C para realizar las perforaciones indicadas en la cara opuesta.

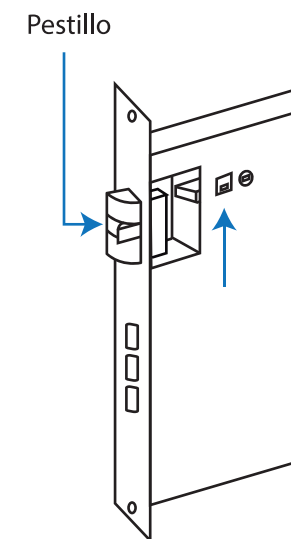


7.Instalación de cerradura en la puerta

Paso 3

1) Para orientar el pestillo de la cerradura en la dirección en que cerrará la puerta, desliza el seguro A en la dirección de la flecha.

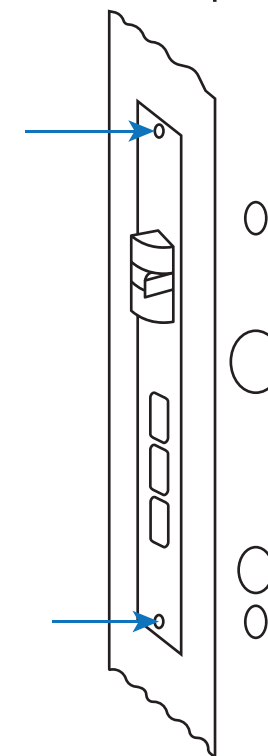
2) Posteriormente, mete el pestillo al interior del cuerpo de la cerradura y gíralo en la dirección deseada.



7.Instalación de cerradura en la puerta

Paso 4

1) Inserta el cuerpo de la cerradura en la perforación del canto de la puerta y fíjalo con 2 tornillos. En caso de que la puerta sea de metal, sustituye los tornillos por remaches.



7.Instalación de cerradura en la puerta

Paso 5

1) En caso de que requieras cambiar el sentido de la manija, afloja el tornillo ubicado en el interior del orificio A, en el panel exterior.

2) Saca la manija, colócala en la posición deseada y aprieta el tornillo nuevamente.

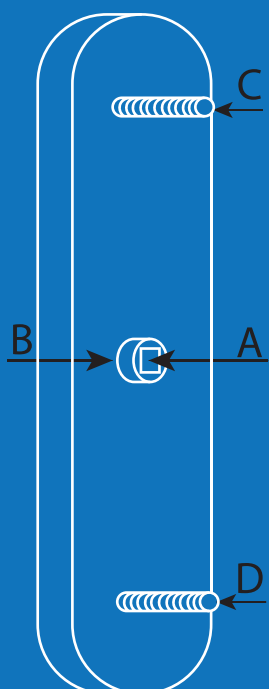
3) Gira el indicador B en la dirección de la manija.

4) Inserta el eje en el orificio A.

5) Inserta la chaveta en el orificio ubicado al costado del indicador B.

6) Atornilla las tuercas de acople en C y D.

7) Para cambiar el sentido de la manija, repite los pasos 1 y 2 para el panel interior.



¡ATENCIÓN! De no seguir las instrucciones correctamente en este paso, se comprometerá el funcionamiento total de la cerradura.

Nota: Se proporcionan diferentes tamaños de eje para ajustar al grosor de la puerta.

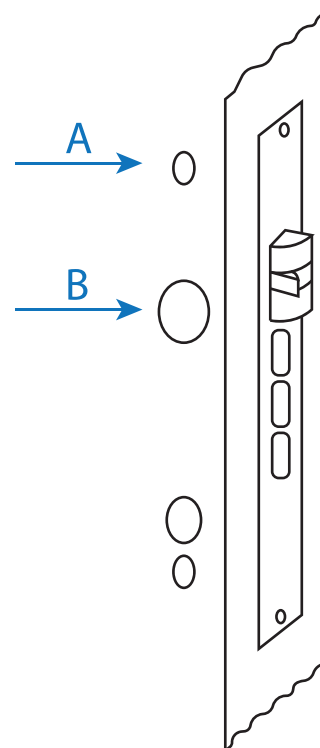
7.Instalación de cerradura en la puerta

Paso 6

1) Coloca el panel exterior en la puerta, de forma que el cable y el eje, respectivamente, pasen por A y B.

2) Conecta los cables de ambos paneles.

3) Coloca el panel interior en la cara opuesta de la puerta.

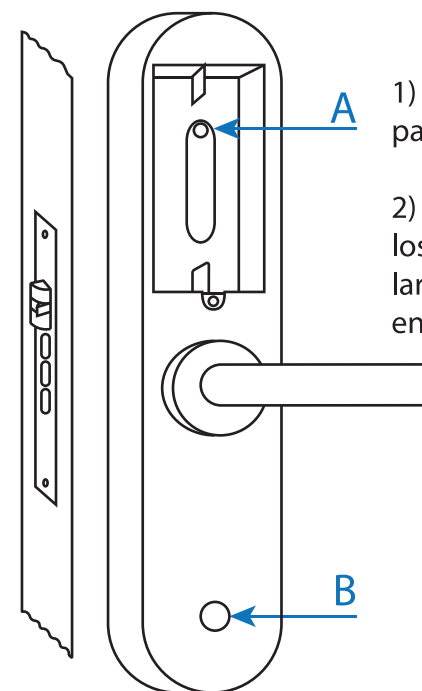


7.Instalación de cerradura en la puerta

Paso 7

1) Abre la tapa del panel interior.

2) Inserta dos pernos en los orificios A y B. El más largo deberá colocarse en el orificio B.



Nota: Se proporcionan diferentes tamaños de perno, para ajustar al grosor de la puerta.