

Manual de instalación
Cerradura inteligente mod:
MIST21



¡ATENCIÓN!
1) Léase este manual antes de la instalación.
2) Es necesario cambiar las baterías cuando la aplicación lo requiera.
Recuerde mantener la llave mecánica en un lugar seguro en caso de que la puerta se bloquee.



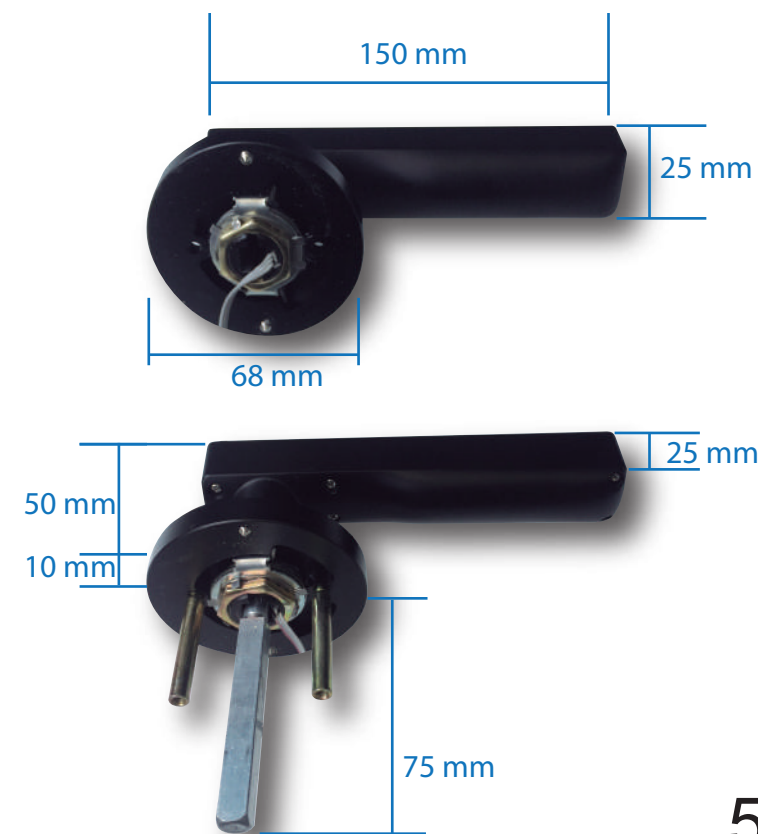
1

1. Especificaciones.

MIST21	
COLOR	NEGRO
MATERIAL	ALEACIÓN DE ZINC
MEDIDAS	Manija 25*150 mm Panel 68mm*68mm
PESO	1.3 Kg
TIPO DE PUERTAS	PUERTAS ABATIBLES DE MADERA, ALUMINIO
APTO EXTERIOR	No
GROSOR DE PUERTA	25 MM >60 MM
MECANISMO	60*85 MM
CAPACIDAD DE DATOS	200 HUELLAS DACTILARES
LECTOR HUELLA DACTILAR	ÓPTICO, SEMICONDUCTOR
DURACIÓN DE BATERÍAS	>3,000 APERTURAS
VOLTAJE	6V
TIPO DE BATERÍAS	4X AAA BATERÍAS
TEMPERATURA DE TRABAJO	-20 c A 70c
TEMPERATURA DE HUMEDAD	20% - 90%
MEDIDAS DE CAJA	23.5*20*11 CM

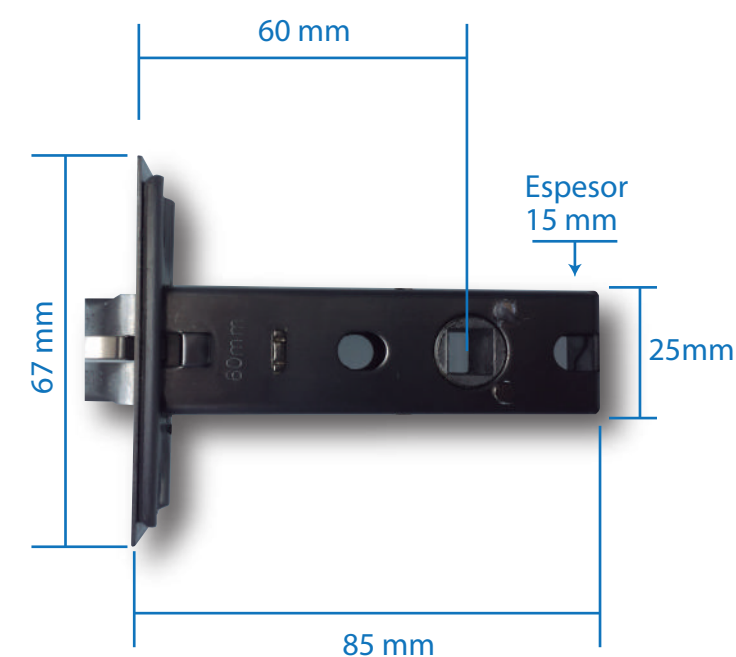
2

3.1 Estructura interna de la cerradura.



5

4 Estructura del mecanismo.



6

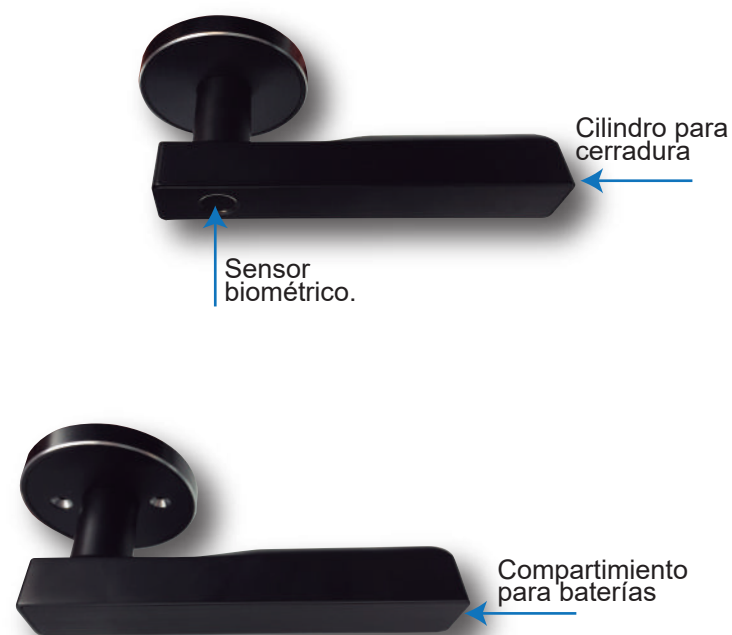
2. Contenido del paquete.

Imagen				
Nombre	Panel exterior	Panel interior	Tornillo	Cuerpo de la cerradura
Cantidad	1	1	4	1
Imagen				
Nombre	Placa de golpe	Tarjeta RF	Llave mecánica	Tuerca de acople
Cantidad	1	3	2	2
Imagen				
Nombre	Eje	Tornillos punta plana	Plantillas	Manual de instalación
Cantidad	1	2	1	1
Imagen				
Nombre	Manual de configuración			
Cantidad	1			

NOTA: Se proporcionan diferentes tamaños de pernos, para ajustar al grosor de la puerta.

3

3. Estructura de la cerradura.



4

5. Herramientas para instalación.

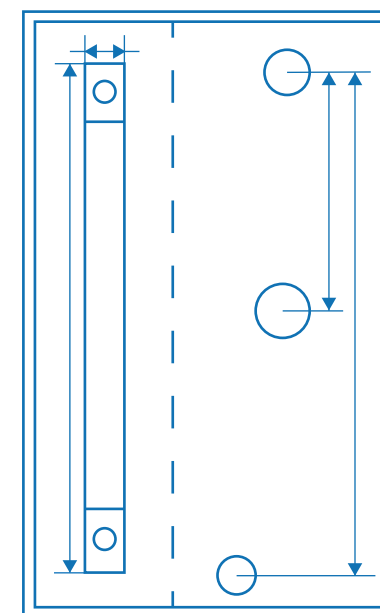


NOTA: Para facilitar el proceso, se puede sustituir el formón por un router eléctrico.

7

6. Plantilla para perforaciones.

Utilice la plantilla adjunta para marcar los barrenos.



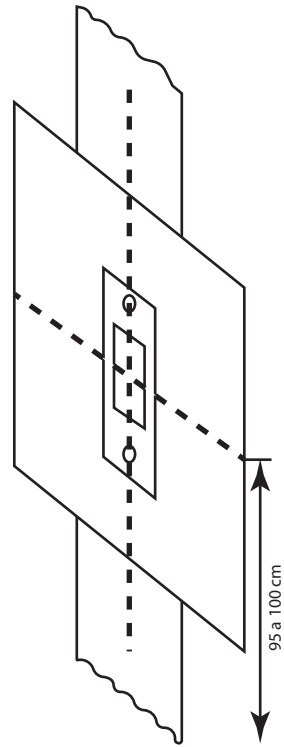
8

7.Instalación de cerradura en la puerta

Paso 1

1) Coloca la plantilla A con la línea punteada vertical en el centro del canto de la puerta y la línea punteada horizontal a la altura deseada para la manija (generalmente entre 95 y 100 centímetros de altura).

2) Utiliza la plantilla para realizar la perforación en la que se colocará el cuerpo de la cerradura.



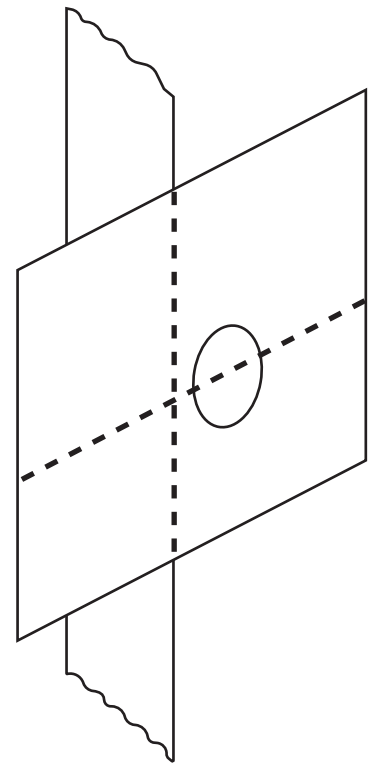
7.Instalación de cerradura en la puerta

Paso 2

1) Coloca la plantilla B en la cara de la puerta, con la línea punteada vertical en el vértice del canto de la puerta y la línea punteada horizontal a la altura deseada para la manija.

2) Utiliza la plantilla para realizar la perforación indicada, atravesando completamente la puerta.

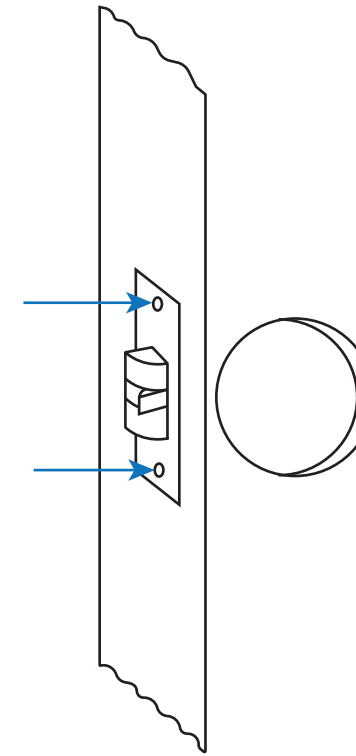
3) En caso de ser necesario, utiliza la plantilla C para realizar la perforación indicada en la cara opuesta.



7.Instalación de cerradura en la puerta

Paso 3

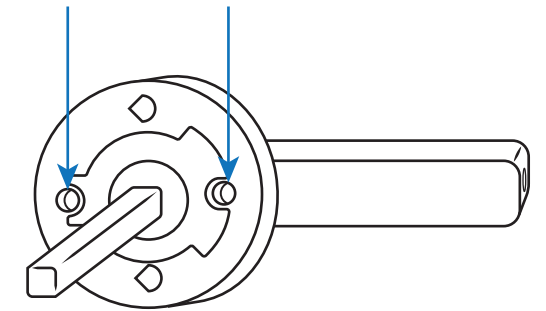
1) Inserta el cuerpo de la cerradura en la perforación del canto de la puerta y fíjalo con 2 tornillos. En el caso de que la puerta sea de metal, sustituye los tornillos por remaches.



7.Instalación de cerradura en la puerta

Paso 4

1) Atornilla las tuercas de acople en A y B



Nota: Se proporcionan diferentes tamaños de tuercas de acople, para ajustar al grosor de la puerta.

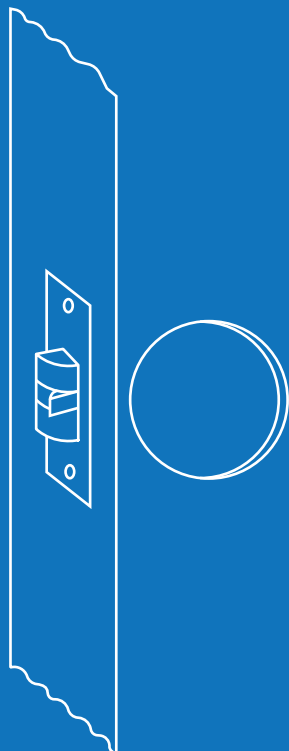
7.Instalación de cerradura en la puerta

Paso 5

1) Coloca el panel exterior en la puerta, de forma que el eje y el cable atraviesen la puerta.

2) Conecta los cables de ambos paneles.

3) Coloca el panel interior en la cara opuesta de la puerta, de forma que el exceso de cable quede en el interior de la puerta.



¡ATENCIÓN! De no seguir las instrucciones correctamente en este paso, se comprometerá el funcionamiento total de la cerradura.

7.Instalación de cerradura en la puerta

Paso 8

1) Inserta dos pernos en los orificios A y B.

