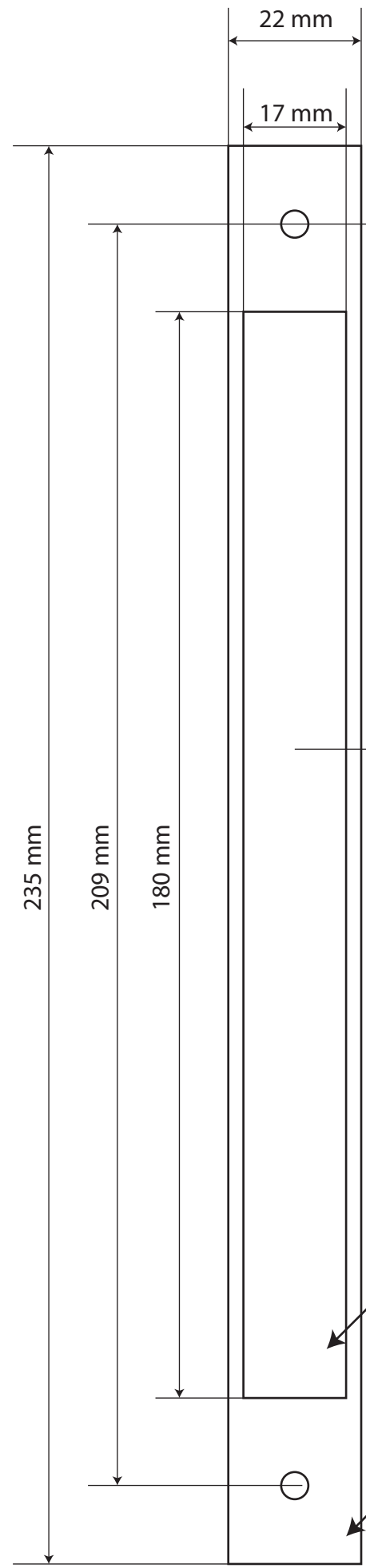
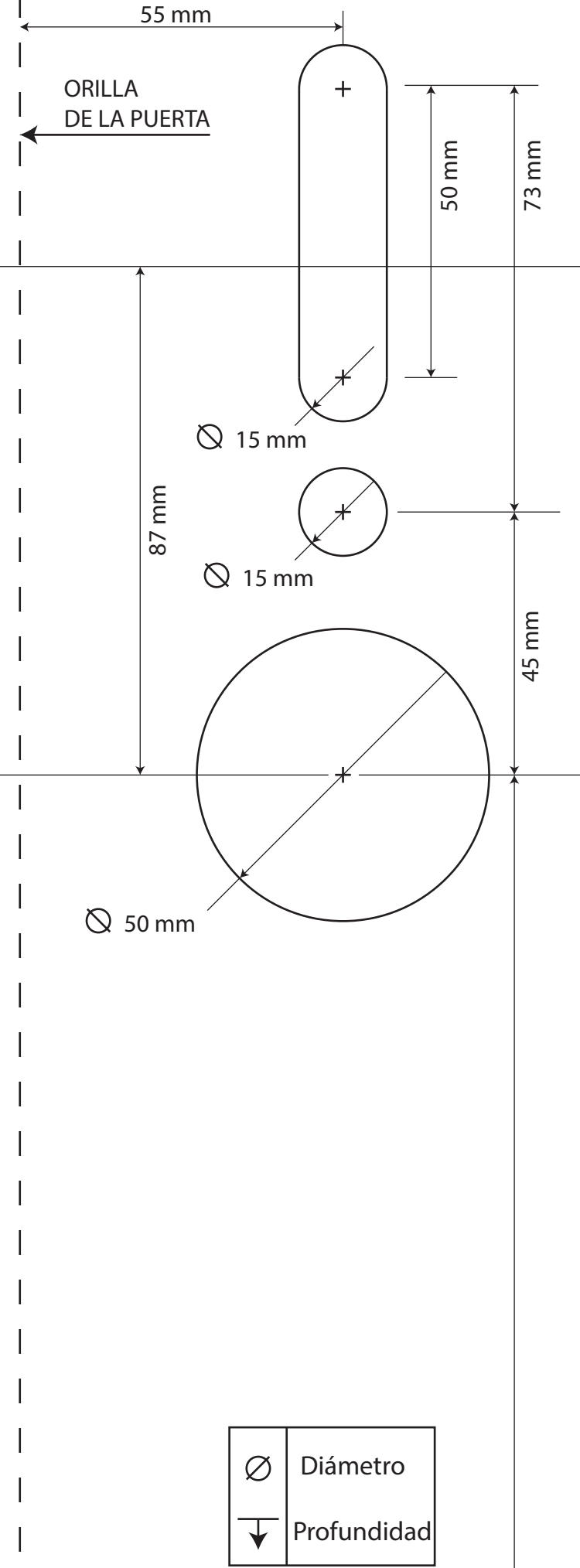


FREYA19

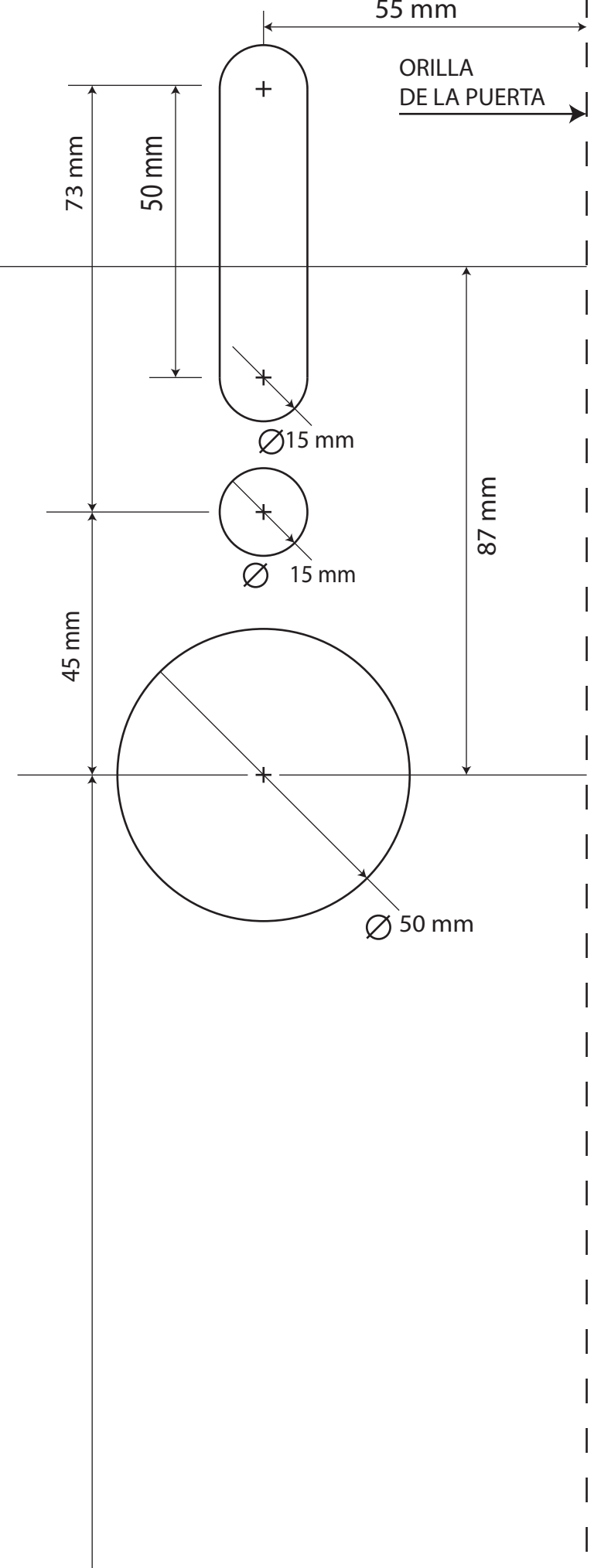
Plantilla A



Plantilla B



Plantilla C



∅	Diámetro
⌊	Profundidad